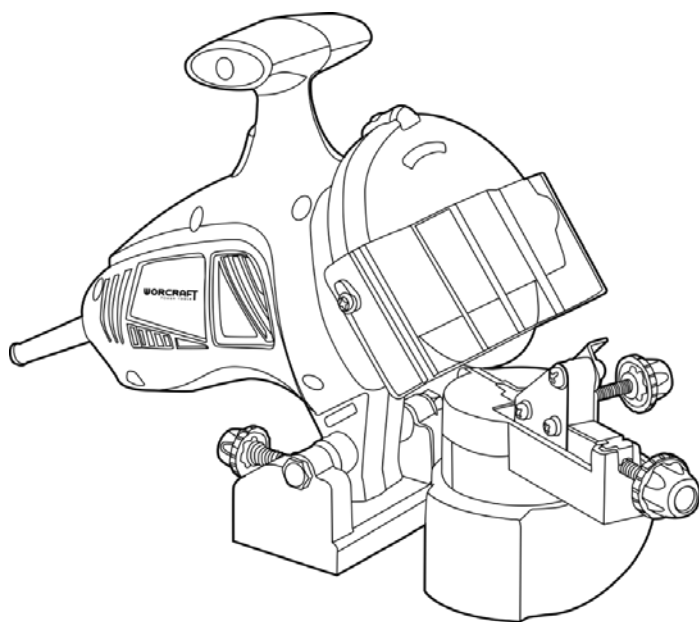


WORCRAFT

POWER TOOLS

SS18-100

Верстат для загострювання ланцюгів



UA

CE

ЗМІСТ

Вступ.....	3
1 Заходи безпеки.....	3
2 Опис і принцип роботи.....	6
3 Підготовка виробу до використання.....	6
4 Використання виробу.....	7
5 Технічне обслуговування виробу.....	9
6 Поточний ремонт складових частин виробу.....	10
7 Строк служби, зберігання, транспортування.....	10
8 Гарантії виробника (постачальника).....	11
9 Технічний паспорт.....	11
10 Комплектність.....	12
11 Утилізація.....	12

ІНСТРУКЦІЯ З ЕКСПЛУАТАЦІЇ (копія оригіналу)

УВАГА!

ШАНОВНИЙ ПОКУПЕЦЬ!

Вдячні Вам за придбання даної моделі електроінструменту торгової марки ТМ WORCRAFT. Ця модель поєднує в собі сучасні конструктивні рішення для збільшення ресурсу роботи, продуктивності і надійності інструменту, а також для його безпечного використання. Ми впевнені, що продукція торгової марки ТМ WORCRAFT буде Вашим помічником на довгі роки.

При покупці верстату для загострювання ланцюгів **SS18-100** вимагайте перевірки його працездатності пробним пуском і перевірки відповідності комплектності (розділ 10 «Комплектність» Інструкції з експлуатації).

Перед експлуатацією верстату для загострювання ланцюгів уважно вивчіть Інструкцію з експлуатації і виконуйте вимоги безпеки при роботі з верстатом для загострювання ланцюгів.

Переконайтесь, що Гарантійний талон повністю та вірно заповнений. В процесі експлуатації виконуйте вимоги Інструкції з експлуатації.

ВСТУП

Верстат для загострювання ланцюгів **SS18-100** (далі - виріб) призначений для заточування ланцюгів бензинових і електричних пилок різних типорозмірів у побутових умовах.

Уважно вивчіть дану Інструкцію з експлуатації, в тому числі пункт 1 «Загальні правила техніки безпеки». Тільки таким чином Ви зможете навчитися правильно поводитися з інструментом і уникнете помилок і небезпечних ситуацій.



УВАГА! Порушення техніки безпеки, можуть стати причиною ураження електричним струмом, пожежі та важких травм.

1 ЗАХОДИ БЕЗПЕКИ

1.1 Загальні правила безпеки



ПОПЕРЕДЖЕННЯ

Перед використанням обладнання повинні бути вжиті всі необхідні заходи обережності для того, щоб зменшити ступінь пожежного ризику, удару електричним струмом, та знизити ймовірність пошкодження корпусу і деталей виробу. Запобіжні заходи перелічені нижче. Уважно прочитайте всі вказівки, перш ніж Ви спробуєте використовувати інструмент, і збережіть їх.

З метою безпечного використання:

1.1.1 Підтримуйте чистоту і порядок на робочому місці. Будь-яка перешкода на робочому столі або навколо нього під час праці може стати причиною травми.

1.1.2 Звертайте увагу на обстановку, яка оточує робоче місце. Підтримуйте достатнє освітлення в процесі роботи. Не користуйтеся інструментом поблизу легкозаймистих рідин або газів.

1.1.3 Остерігайтеся удару електричним струмом. Не торкайтеся заземлених поверхонь, наприклад, трубопроводів, радіаторів, кухонних плит, корпусів холодильників. Не працюйте з приладом під дощем і снігом. Не використовуйте електроінструмент у приміщеннях із підвищеною вологістю. Захищайте виріб від дощу та води. Проникнення вологи в корпус пристрою може призвести до ураження електричним струмом.

1.1.4 Під час роботи з інструментом не дозволяйте дітям перебувати поблизу. Не дозволяйте стороннім доторкатися до інструменту або подовжувача. Сторонні особи не повинні перебувати на робочому місці.

1.1.5 Закінчивши роботу, зберігайте інструмент в спеціально відведеному місці для зберігання електроінструменту. Воно має бути сухим, недоступним для сторонніх осіб і замикатися на замок. Діти не повинні мати доступ до електроінструменту.

1.1.6 Не втручайтеся в роботу механізмів, прикладаючи зайву силу. Робота виконується якісніше і безпечніше, якщо електроінструмент експлуатується згідно передбачених норм, навантажень, зусиль і швидкості.

1.1.7 Адекватно вибирайте інструмент для кожної конкретної роботи. Не намагайтеся виконати малопотужним побутовим приладом роботу, яка призначена для високопотужного професійного електроінструменту. Не використовуйте електроінструмент в цілях, для яких він

не призначений.

1.1.8 Зверніть увагу на вибір робочого одягу. Не надягайте просторий одяг або прикраси, тому що їх можуть зачепити рухомі частини виробу. На час роботи поза приміщенням рекомендується надягати гумові рукавички і черевики з неслизькою підшовою. Ховайте довге волосся під головним убором.

1.1.9 Користуйтеся захисними окулярами. Одягайте маску для обличчя або маску проти пилу, якщо при роботі виділяється пил.

1.1.10 Використовуйте обладнання для відведення пилу і бруду, якщо це передбачено. Переконайтеся, що Ви використовуєте відповідні пристрої для підключення подібного обладнання.

1.1.11 Не допускайте псування електрошнура. Ніколи не переносьте інструмент, утримуючи його за шнур електроживлення. Не тягніть за шнур з метою вийняти вилку з розетки. Бережіть шнур від впливу високих температур, мастильних матеріалів та предметів з гострими краями.

1.1.12 Перед початком роботи закріпіть оброблювану деталь у лещатах. Це безпечніше, ніж тримати заготовку в руці, а також звільняє обидві руки для роботи з верстатом.

1.1.13 Будьте уважні. Постійно майте надійну точку опори і не втрачайте рівноваги.

1.1.14 Уважно і відповідально ставтеся до технічного обслуговування електроінструменту та його ремонту. Для досягнення кращого результату і забезпечення більшої безпеки під час роботи, обережно поводьтеся з приладом і утримуйте його в чистоті. При змащуванні та заміні аксесуарів дотримуйтесь вказівок із відповідних інструкцій. Періодично оглядайте електрошнур інструменту, і в разі пошкодження відремонтуйте його в уповноваженому сервісному центрі. Періодично оглядайте подовжувачі, якими Ви користуєтесь, і в разі пошкодження замініть їх. Рукоятки інструменту повинні бути сухими та чистими, не допускайте їх забруднення мастильними матеріалами.

1.1.15 Вийміть вилку електрошнура з розетки, якщо інструмент не використовується, а також перед початком техобслуговування та перед заміною аксесуарів.

1.1.16 Вийміть всі регульовальні та гайкові ключі. Візьміть собі за правило: перед тим, як увімкнути електроінструмент - перевірте, чи всі ключі вийняті з нього.

1.1.17 Уникайте несподіваного запуску двигуна. Не переносьте підключений до мережі електроінструмент, тримаючи палець на вимикачі. Перед тим, як вставити штепсель в розетку, переконайтеся, що вимикач знаходиться в положенні «Вимк».

1.1.18 Працюючи поза приміщенням, користуйтеся подовжувачами. У цьому випадку використовуйте тільки подовжувачі, які призначені для роботи на вулиці. Вони мають відповідне маркування. Подовжувачі повинні розмотуватися на їх повну довжину.

1.1.19 Будьте пильні. Слідкуйте за тим, що Ви робите. Не працюйте з приладом, якщо Ви стомилися, прийняли алкоголь або ліки, які впливають на швидкість реакції, увагу та зосередженість.

1.1.20 Перевіряйте пошкоджені деталі. Перш ніж продовжити експлуатацію електроінструменту, слід ретельно перевірити захисний кожух або інші деталі, які мають пошкодження, з метою діагностики їх функціональності. Перевірте надійність кріплення рухомих елементів, справність деталей виробу, правильність складання та будь-які інші параметри, які можуть вплинути на їх роботу. Захисний кожух чи будь-які інші пошкоджені деталі необхідно відремонтувати або замінити в уповноваженому сервісному центрі. Несправні перемикачі замініть в уповноваженому сервісному центрі. Не працюйте з інструментом з несправним перемикачем «Увімк/Вимк».

УВАГА! Щоб уникнути травм, використовуйте тільки ті аксесуари або пристрої, які вказані в цій Інструкції з експлуатації або в каталозі TM WORCRAFT. Ремонт електроінструменту має здійснюватися виключно в уповноваженому сервісному центрі з використанням тільки оригінальних запасних частин TM WORCRAFT. В іншому випадку можливе нанесення серйозної шкоди здоров'ю користувача.



1.2 Особливі вимоги експлуатації виробу (Заходи безпеки)

1.2.1 Застосовувати виріб дозволяється тільки відповідно до призначення, яке вказане в Інструкції з експлуатації.

1.2.2 При використанні виробу необхідно дотримуватися всіх вимог Інструкції з експлуатації (технічного паспорту), поводитися з ним обережно, не допускати його ударів, перевантажень, впливу бруду і нафтопродуктів.

1.2.3 При роботі з пристроєм необхідно дотримуватися таких правил:

- всі види підготовчих робіт, технічне обслуговування та ремонт проводити тільки при

відключеній від електромережі штепсельній вилиці;

- вмикати виріб в електромережу тільки перед початком роботи;
- підключати, відключати виріб штепсельною вилкою тільки при вимкненому виробі;
- відключати виріб від електромережі при зміні робочого інструменту, при перенесенні виробу з одного робочого місця на інше, при перерві в роботі, після закінчення роботи;
- відключати виріб вимикачем (перемикачем «Увімк/Вимк») при раптовій зупинці (зникнення напруги в електромережі, перевантаження електродвигуна);
- при роботі використовувати неслизьке взуття;
- не носити виріб за шнур електроживлення. Не обертати шнур електроживлення навколо руки або інших частин тіла;
- не допускати натягування, перекручування і потрапляння під різні вантажі шнура електроживлення, зіткнення його з гарячими і масляними поверхнями;
- не допускати механічних пошкоджень електроінструменту (ударів, падіння і т.д.);
- тривалість безперервної роботи в кожному циклі повинна бути не більше 15 хвилин, тривалість перерв повинна бути не менше тривалості циклу роботи;
- берегти електроінструмент від впливу зовнішніх джерел тепла і хімічно активних речовин, а також від потрапляння рідин та предметів у внутрішні частини електроінструменту;
- забезпечити ефективне охолодження електроінструменту та відвід продуктів обробки із зони роботи приладу;
- слідкувати за температурою двигуна, не допускати перегріву;
- перед кожною операцією заточення перевіряти надійність фіксації пиляльного ланцюга і правильність його розташування;
- переконатися, що пиляльний ланцюг закріплений правильно для оптимального заточення;
- використовувати тільки заточувальні диски з посадковим діаметром 10 мм;
- використовувати тільки ті заточувальні диски, зазначена швидкість обертання яких відповідає або перевищує значення 5000 об/хв;
- після закінчення роботи виріб повинен бути очищений від пилу та бруду;
- зберігати виріб у сухому, недоступному для дітей та сторонніх місці. Температура зберігання повинна бути в інтервалі від -5 °С до +40 °С. При перенесенні виробу з холоду в тепле приміщення необхідно дати йому прогрітися протягом 2х годин. Після цього виріб можна підключати до електромережі.

1.2.4 Забороняється:

- заземлювати виріб;
- експлуатувати і зберігати виріб у приміщеннях з вибухонебезпечним, а також хімічно активним середовищем, яке руйнує метали та ізоляцію;
- експлуатувати пристрій в умовах впливу крапель і бризок, на відкритих майданчиках під час снігопаду та дощу;
- залишати без нагляду виріб, підключений до електромережі;
- передавати виріб особам, які не мають права користування ним;
- використовувати зношені диски, а також диски, що мають тріщини і сколи;
- модифікувати або змінювати розмір отвору заточувального диска з іншим посадковим отвором;
- працювати на верстаті зі знятим захисним кожухом заточувального диска;
- зупиняти заточувальний диск руками;
- експлуатувати пристрій, якщо під час роботи виникла хоча б одна з таких несправностей:
 - 1) Пошкодження вилки або шнура електроживлення;
 - 2) Несправний вимикач або його нечітка робота;
 - 3) Іскріння щіток на колекторі, що супроводжується появою кругового вогню на його поверхні;
 - 4) Швидкість обертання падає до ненормальної величини;
 - 5) Корпус двигуна перегрівається;
 - 6) Поява диму або запаху, характерного для горілої ізоляції;
 - 7) Поламка або поява тріщин в корпусних деталях;
 - 8) Пошкодження заточувального диска.

1.2.5 Дозволяється виконувати роботи виробом без індивідуальних діелектричних засобів захисту.

2 ОПИС І ПРИНЦИП РОБОТИ

2.1 Призначення виробу

2.1.1 Область застосування верстату для загострювання ланцюгів **SS18-100**: заточування ланцюгів бензинових і електричних пилок різних типорозмірів у побутових умовах.

2.1.2 Виріб повинен експлуатуватися в інтервалі робочих температур від -5°C до $+40^{\circ}\text{C}$, з відносною вологістю повітря не більше 80% і відсутністю прямого впливу атмосферних опадів та надмірної запиленості повітря. Електроживлення виробу здійснюється від акумуляторної батареї (продається окремо!), 20-вольтовий літій-іонний двигун.

2.1.3 У зв'язку з постійною діяльністю щодо вдосконалення моделі, виробник залишає за собою право вносити в її конструкцію незначні зміни, які не відображені в Інструкції з експлуатації (Технічному паспорті) та не впливають на ефективну і безпечну роботу інструменту.

2.2 Склад виробу

Зовнішній вигляд верстату для загострювання ланцюгів **SS18-100** показаний на рисунку 1.

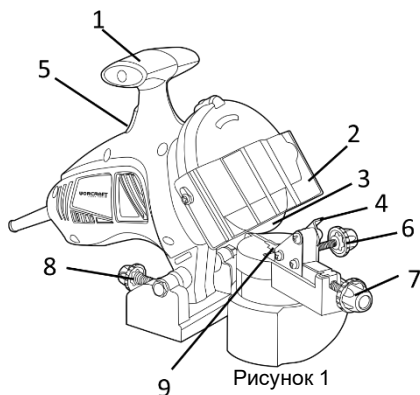


Рисунок 1

1. Рукоятка
2. Захисний кожух
3. Заточувальний диск
4. Фіксатор положення ланцюга (установчий клин)
5. Перемикач (вимикач) «Увімк/Вимк»
6. Кріпильний гвинт
7. Гвинт регулювання фіксатора ланцюга (регулювальний гвинт)
8. Гвинт регулювання глибини занурення заточувального диска
9. Паз для встановлення ланцюга

2.3 Пристрій та робота

2.1.1 Ввімкнення і вимкнення виробу здійснюється вимикачем (5). Крутний момент від електродвигуна передається на шпindel ь виробу, на якому за допомогою затискної гайки закріплений заточувальний абразивний диск (3).

2.1.2 Робочий стіл має систему фіксації пиляльного ланцюга і систему встановлення необхідного кута заточування.

2.1.3 У виробі можуть використовуватися абразивні диски з зовнішнім діаметром 104 мм, посадковим отвором діаметром 22,2 мм та товщиною диска 3,2 мм.

2.1.4 У зв'язку з постійним вдосконаленням, виріб може мати незначні відмінності від опису і рисунків, які не погіршують його експлуатаційні властивості.



УВАГА! Переконайтеся, що перемикач знаходиться у положенні «Вимк». Якщо Ви вставляєте вилку в розетку, а перемикач знаходиться у положенні «Увімк» - інструмент негайно запрацює, що може стати причиною серйозної травми.

3 ПІДГОТОВКА ВИРОБУ ДО ВИКОРИСТАННЯ



УВАГА! Забороняється починати роботу виробом, не виконавши вимог з техніки безпеки, зазначених у розділі 1 «Заходи безпеки» цієї Інструкції з експлуатації.

3.1 Після транспортування виробу в зимових умовах, в разі його включення в теплом приміщенні, необхідно витримати виріб при кімнатній температурі не менше двох годин до повного висихання вологи (конденсату) на ньому.

3.2 Необхідно:

- Зовнішнім оглядом переконатися в цілісності деталей корпусу виробу;
- Перевірити чіткість роботи вимикача шляхом короткочасного (2-3 рази) його включення;
- Справність електрообладнання (відсутність диму і запаху, характерного для ізоляції, що горить), іскріння щіток на колекторі (не повинно бути «кругового вогню»).

3.3 Перед проведенням робіт при відключеному від електромережі виробі перевірити надійність кріплення корпусних деталей, затягування різьбових з'єднань, встановленням змінного інструменту.



УВАГА! У разі вібрації заточувального диска негайно вимкніть виріб і перевірте правильність встановлення диска, а також відсутність пошкоджень і дефектів. За необхідності замініть заточувальний диск.



УВАГА! Щоб уникнути накопичення пилу всередині виробу рекомендується щодня очищати вентиляційні отвори (дивіться пункт 5.2 «Порядок обслуговування виробу»).

4 ВИКОРИСТАННЯ ВИРОБУ



УВАГА! Для запобігання нещасного випадку перед усіма діями з підготовки, регулювання, заміни заточувального диска, переконайтеся, що вимикач знаходиться у положенні «Вимк», а вилка вийнята з розетки. Також вимикайте виріб під час перерв і після роботи.



УВАГА! Перш ніж Ви перейдете до заточення ланцюга, перевірте його на видимі пошкодження за такими ознаками:

- система натягування пили не забезпечує необхідного натягу ланцюга - ланцюг розтягнутий;
- погнуті або сильно зношені ланки пиляльного ланцюга;
- пошкодження загострених країв зубів;
- великі люфти або зношені головки заклепок.

Якщо виявиться хоча б одне з перерахованих вище пошкоджень, то необхідно їх усунути, а якщо це неможливо, то замінити пиляльний ланцюг на новий.



УВАГА! Для точної, ефективної і безпечної роботи ланцюгової пили необхідною умовою є гострий ланцюг. Ніколи не працюйте затупленими пиляльними ланцюгами. Ознаками затуплення пиляльного ланцюга є:

- «відведення» пилки убік при пилянні;
- наявність у стружці пилу, дрібної тирси, як при розпилюванні ножівкою.

4.1 Ріжуча ланка пиляльного ланцюга складається з двох зубів: ріжучого зуба і зуба- обмежувача

Ефективність процесу пиляння залежить від різниці висоти між ріжучим зубом і зубом- обмежувачем. Оптимальним значенням є перевищення висоти ріжучого зуба над зубом- обмежувачем на 0,5-0,8 мм (рисунок 2).

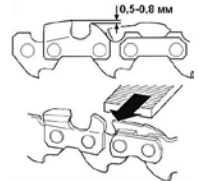


Рисунок 2

4.2 Кут і глибина заточування

У найбільш поширених ланцюгів кут заточування ріжучих зубів становить від 25° до 30°. Точні дані можна побачити на заводській упаковці ланцюга. Розташування абразивного диска відносно зуба, що заточується, показано на рисунку 3. Дуже важливо під час заточування зубів встановити необхідну глибину, яка буде однаковою для всіх зубів.

4.3 Заточування ріжучого зуба

Заточування ланцюга необхідно починати із заточування ріжучих зубів. Виконуйте заточування ланцюга рівномірно: спочатку кожний другий зуб з одного боку, потім кожний другий зуб з



Рисунок 3

протилежного боку. Довжина ріжучих зубів повинна бути однакова. Різна довжина заборонена - це може призвести до небажаних наслідків.



Увага! Хороше заточування є результатом поступового та плавного контакту диску та зубців. Не зупиняйтесь довго на одному зубці.

4.3.1 Підніміть фіксатор ланцюга (4) та закріпіть його на станині, як на рисунку 4.



Рисунок 4

4.3.2 Опустіть фіксатор для ланцюга (4) так, щоб він знаходився в положенні на зубці, з якого Ви хочете почати, рисунок 5.

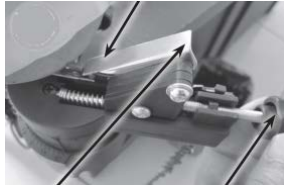


Рисунок 5

4.3.3 Дивіться рисунку 4 та 5. Повертайте корпус так, щоб встановити необхідний Вам градус кута на кутомірі. Існують ланцюги різних розмірів з різними градусами кутів заточування. Коли градус встановлено, затягніть затиск .

4.3.4 Опустіть кожух двигуна (2) так, щоб заточувальний диск (3) плавно рухався по поверхні зубця ланцюга.

4.3.5 Утримуйте його в такому положенні до тих пір, поки Ви не затягнете гвинт (8), так щоб диск рухався тільки вниз до точки, рисунок 6



Рисунок 6

4.3.6 В залежності від кількості матеріалу, який Ви хочете видалити, затягніть або послабте гвинт (7) і встановіть фіксатор для ланцюга, рисунок 4. Гвинт (7) має стопорну гайку, яка буде визначати, скільки матеріалу видаляється. Якщо Ви встановили стопорну гайку, затягніть гвинт (7) повністю.

4.3.7 Зафіксуйте ланцюг в станині, повернувши гвинт (6), мал. 8. Гвинт (6) повинен знаходитися в такому місці, щоб Ви мали змогу легко послабити або затягнути його. Вам необхідно буде послабляти його кожного разу при переході до наступної ланки та затягувати – при заточуванні кожної ланки.

4.3.8 Якщо ланцюг постійно заточувався, то, можливо, буде необхідно зняти обмежувальні пристрої глибини ланцюга за допомогою плоского гостроногого напилка (не входить в комплект)

4.3.9 Повільно опускайте заточувальний диск, як вказано на рисунку 7. Якщо Ви помітите незначні відхилення в установках, вимкніть пристрій та від'єднайте шнур до того, як виконати налаштування.



Рисунок 7

4.3.10 Після заточування одного зубця вимкніть пристрій. Підніміть кожух двигуна, ослабте гвинт (6) і рухайте ланцюг так, щоб наступна ланка попала у фіксатор для ланцюга (4). Затягніть гвинт (6). Знову ввімкніть пристрій та продовжуйте заточування наступного зубця. Повторюйте цю процедуру до тих пір, поки Ви не заточите всі ланки, встановлені під цим кутом.

4.3.11 Після того, як Ви заточили всі зубці ланцюга, вимкніть пристрій, натиснувши на кнопку вимикання (5) та вимкніть пристрій.

4.3.12 Знову встановіть кут так, щоб перший зубець, який не був заточений, знаходився напроти фіксатора для ланцюга (4) і був зафіксований, як вказано на рисунку 8.



Рисунок 8

4.3.13 Після закінчення роботи з першою половиною ланцюга, переконайтеся в тому, що Ви понизили кожух двигуна так, щоб заточувальний диск (3) плавно рухався по поверхні зубця ланцюга, і зафіксували його.



УВАГА! Зміна кута заточування ріжучих зубів ланцюга проводиться тільки при вимкненому виробі. Перед просуванням ланцюга і заточуванням наступного зуба необхідно перевести вимикач у положення «Вимк» і дочекатися повної зупинки заточувального абразивного диска

5 ТЕХНІЧНЕ ОБСЛУГОВУВАННЯ ВИРОБУ

5.1 Загальні вказівки

Щоб уникнути пошкоджень, для забезпечення довговічності і надійного виконання функцій виробу необхідно регулярно виконувати описані далі роботи з технічного обслуговування.

Гарантійні претензії приймаються лише при правильному і регулярному виконанні цих робіт. При недотриманні цих вимог підвищується небезпека травмування!

Користувач виробу може виконувати тільки роботи з догляду та технічного обслуговування, які описані в цій Інструкції з експлуатації (пункти Розділу 5.2). Всі інші роботи повинні виконуватися тільки в спеціалізованих майстернях TM WORCRAFT.

5.2 Порядок технічного обслуговування виробу

5.1.1 Перевірка абразивного диска.

Завжди слідкуйте за тим, щоб абразивний диск не був пошкодженим: за необхідністю замінійте його.

5.1.2 Перевірка встановлених гвинтів.

Регулярно перевіряйте всі встановлені на інструменті гвинти, слідкуйте за тим, щоб вони були як треба затягнуті. Ослаблений гвинт треба негайно затягнути. Невиконання цього правила загрожує серйозною небезпекою.

5.1.3 Технічне обслуговування двигуна.

Завжди слідкуйте за тим, щоб обмотка не була пошкоджена, не залита маслом або водою, а вентиляційні отвори були очищені від пилу та бруду.

5.1.4 Перед тривалою перервою в експлуатації та зберіганням, очищуйте виріб від пилу та бруду без застосування агресивних до пластмаси, гуми та металів очисників. Зберігайте виріб у сухому приміщенні.



УВАГА! Ніколи не бризкайте водою на виріб при його очищенні. Виріб слід очищати тільки трохи вологою серветкою! Не використовуйте їдкі очисники, які можуть пошкодити металеві, пластмасові та гумові частини виробу! Після очищення необхідно добре просушити виріб! Для того щоб виріб працював довго і надійно ремонтні, сервісні та регульовальні роботи повинні проводитися тільки фахівцями в сервісних центрах TM WORCRAFT.

5.3 Періодична перевірка і періодичне технічне обслуговування

5.3.1 Періодична перевірка і періодичне технічне обслуговування проводяться після закінчення гарантійного строку виробу (або після заміни вугільних щіток), а потім не рідше одного разу на 6 місяців.

5.3.2 Періодичну перевірку і періодичне технічне обслуговування рекомендується проводити в сервісних центрах TM WORCRAFT (перелік і контактні дані сервісних центрів зазначено на офіційному сайті worcraft.com.ua).

5.3.3 Періодична перевірка та періодичне технічне обслуговування включає в себе:

- перевірку стану корпусних деталей;
- перевірку опору ізоляції;
- перевірку стану колектора якоря;
- перевірку стану деталей редуктора (шестерень, підшипників);
- перевірку стану щіток та їх заміну (при необхідності);
- заміну мастила редуктора.



УВАГА! Технічне обслуговування повинно проводитися регулярно протягом усього строку служби виробу. Без проведення технічного обслуговування покупець втрачає право гарантійного обслуговування.

При рекомендованих умовах експлуатації виріб буде справно працювати весь гарантований строк служби. Дотримання рекомендованих правил експлуатації дозволить Вам уникнути передчасного виходу з ладу окремих частин виробу і всього виробу в цілому.

Якщо виріб внаслідок інтенсивної експлуатації вимагає періодичне обслуговування, пов'язане із заміною мастила, щіток, очищенням колектора, то ці роботи виконуються за рахунок споживача. Технічне обслуговування в сервісних центрах не входить в гарантійні зобов'язання виробника і продавця. Сервісні центри надають платні послуги з проведення періодичного технічного обслуговування.

Після закінчення строку служби можливе використання виробу за призначенням, якщо його стан відповідає вимогам безпеки і виріб не втратив свої функціональні властивості. Висновок видається уповноваженими сервісними центрами TM WORCRAFT.

6 ПОТОЧНИЙ РЕМОТ СКЛАДОВИХ ЧАСТИН ВИРОБУ

Ремонт виробу повинен проводитися спеціалізованим підрозділом в гарантійних майстернях (перелік і контактні дані сервісних центрів зазначено на офіційному сайті worcraft.com.ua).

7 СТРОК СЛУЖБИ, ЗБЕРІГАННЯ, ТРАНСПОРТУВАННЯ

7.1 Строк служби виробу становить 3 роки. Зазначений строк служби дійсний при дотриманні споживачем вимог цієї Інструкції з експлуатації (технічного паспорта). Дата виробництва вказана на табличці виробу.

7.2 Виріб, очищений від пилу і бруду, повинен зберігатися в упаковці підприємства-виробника в сухих провітрюваних приміщеннях при температурі навколишнього середовища від мінус 5 °С до плюс 40 °С, відносною вологістю повітря не більш 80 % і відсутністю прямого впливу атмосферних опадів. Упаковка повинна зберігатися до закінчення гарантійного строку експлуатації виробу.

7.3 Транспортування виробу проводиться в закритих транспортних засобах відповідно до правил перевезення вантажів, що діють на транспорті даного виду.

8 ГАРАНТІЇ ВИРОБНИКА (ПОСТАЧАЛЬНИКА)

8.1 Гарантійний строк (гарантійний термін) експлуатації виробу дивіться у Гарантійному талоні. Претензії від споживачів на території України приймає ТОВ «ДТІ Груп», 49107, м. Дніпро, Запорізьке шосе, 26, офіс 29

8.2 При покупці виробу:

- повинен бути правильно оформлений Гарантійний талон (стоять печатка або штамп з реквізитами організації, яка реалізувала виріб, дата продажу, підпис продавця, найменування моделі виробу, серійний номер виробу);
- переконатися в тому, що серійний номер виробу відповідає номеру, вказаному в Гарантійному талоні;
- перевірити наявність пломб на виробі (якщо вони передбачені виробником);
- перевірити комплектність і працездатність виробу, а також зробити огляд на предмет зовнішніх пошкоджень, тріщин, сколів.

Кожен виріб комплектується фірмовим гарантійним талоном TM WORCRAFT. При відсутності в гарантійному талоні дати продажу або підпису (печатки) продавця, гарантійний строк обчислюється з дати виготовлення виробу.

8.3 У випадку виходу з ладу виробу протягом гарантійного строку експлуатації з вини заводу-виробника власник має право на безкоштовний ремонт.

Для гарантійного ремонту власнику необхідно звернутися в гарантійну майстерню з виробом і повністю і правильно заповненим гарантійним талоном (заповнюється при покупці виробу).

Задоволення претензій споживачів на території України здійснюється відповідно до Закону України «Про захист прав споживачів». При гарантійному ремонті строк гарантії інструмента продовжується на час його ремонту. Гарантійне і післягарантійне обслуговування електрінструменту TM WORCRAFT на території України проводиться в сервісних центрах, перелік і контактні дані сервісних центрів зазначено на офіційному сайті worcraft.com.ua.



УВАГА! Перелік сервісних центрів може бути змінений. Актуальну інформацію про контактні дані сервісних центрів на території України Ви можете дізнатись на сайті worcraft.com.ua

8.4 Гарантія не поширюється:

- на частини та деталі що швидко зношуються (графітові щітки, гумові ущільнення, сальники, мастило і т.п.), а також на змінні принадлежності (передня рукоятка, бури, довбальний інструмент);
- в разі природного зносу виробу (повне вироблення ресурсу, сильне внутрішнє і зовнішнє забруднення);
- у випадку з видаленим, стертим або зміненим серійним номером виробу;
- в разі появи несправностей, викликаних дією форс-мажорної ситуації (нещасний випадок, пожежа, повінь, удар блискавки тощо);
- у разі якщо виріб розбирався або ремонтувався протягом гарантійного строку самостійно, або із залученням третіх осіб, не уповноважених виробником (постачальником) на проведення гарантійного ремонту.



УВАГА! Забороняється вносити в конструкцію виробу зміни і проводити доопрацювання, не передбачені заводом-виробником.

9 ТЕХНІЧНИЙ ПАСПОРТ

Гарантійний строк (гарантійний термін) експлуатації виробу дивіться у Гарантійному талоні. Дата виготовлення вказана на табличці виробу. Постачальник: ТОВ «ДТІ Груп», 49107, м. Дніпро, Запорізьке шосе, 26, офіс 29. Виробник та його адреса вказані в сертифікаті відповідності та (або) на коробці виробу.

Строк служби виробу становить 3 роки з моменту купівлі. Термін придатності 10 років. Гарантійний термін зберігання 10 років. Умови зберігання: зберігати в сухому місці, захищеному від впливу вологи і прямих сонячних променів, при температурі від мінус 5 °С до плюс 40 °С, відносною вологістю повітря не більше 80% і відсутністю прямої дії атмосферних опадів. Правила та умови ефективного і безпечного використання виробу вказані в Інструкції з експлуатації. Виріб не містить шкідливих для здоров'я речовин.

Основні технічні характеристики верстата для загострювання ланцюгів **SS18-100** наведені у таблиці 1.

Таблиця 1

Найменування параметра	Значення
Максимальна потужність, Вт	180
Номінальна напруга, В~	220 ±10%
Номінальна частота струму, Гц	50
Електродвигун	Однофазний колекторний з подвійною ізоляцією
Швидкість обертання шпинделя, об/хв	6300
Кут повороту робочого стола (праворуч/ліворуч), град.	35°
Зовнішній діаметр заточувального диска, мм	100
Товщина заточувального диска, мм	3,2
Вага нетто/брутто, кг	2,0/2,5

Претензії споживачів на території України приймає ТОВ «ДТІ Груп». Ремонт і технічне обслуговування необхідно здійснювати в авторизованих сервісних центрах ТОВ «ДТІ Груп». Перелік і контактні дані сервісних центрів зазначено на офіційному сайті worcraft.com.ua.

Вироби ТМ WORCRAFT відповідають вимогам стандартів і технічних умов, вказаним у сертифікатах відповідності та (або) деклараціях відповідності технічним регламентам.

Виріб, який відслужив свій строк, приладдя та упаковку слід здавати на екологічно чисту утилізацію (рециркуляцію) відходів.

10 КОМПЛЕКТНІСТЬ

Комплектність верстата для загострювання ланцюгів **SS18-100** зазначена в таблиці 2.

Таблиця 2

Найменування	Кількість, од.
Верстат для загострювання ланцюгів SS18-100	1
Інструкція з експлуатації (Технічний паспорт)	1
Гарантійний талон	1
Торцевий ключ	1
Ключ	1
Стопорний стержень	1
Вугільна щітка	2
Пакувальна коробка	1

Виробник залишає за собою право на внесення змін в технічні характеристики і комплектацію виробу без попереднього повідомлення.

11 УТИЛІЗАЦІЯ

Не викидайте виріб, приналежності й упаковку разом з побутовим сміттям. Виріб, який відслужив свій строк, слід здавати на екологічно чисту утилізацію (рециркуляцію) відходів на підприємства, що відповідають умовам екологічної безпеки.



УВАГА! Ремонт, модифікація і перевірка електроінструментів ТМ WORCRAFT повинні проводитися тільки в авторизованих сервісних центрах ТМ WORCRAFT. При використанні або техобслуговуванні інструменту завжди слідкуйте за виконанням усіх правил та норм безпеки.

WORCRAFT
POWER TOOLS

Повний перелік моделей та аксесуарів до інструменту
ви можете подивитися на фірмовому сайті
worcraft.com.ua